

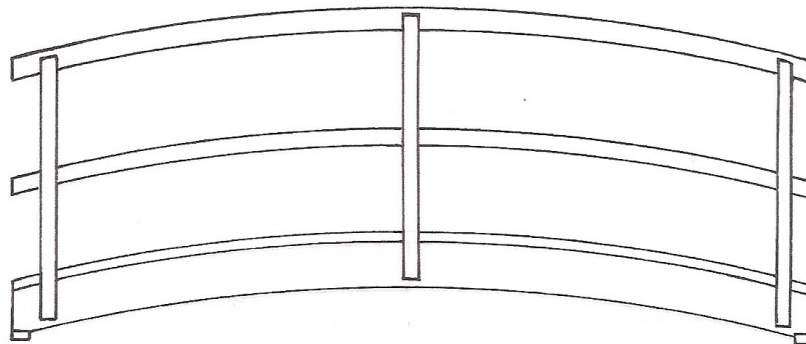
# KARSTEN

Carports - Wintergärten

58762 Altena

[www.karsten-carports.de](http://www.karsten-carports.de)

## Montageanleitung Teichbrücke



# KARSTEN

## Carports - Wintergärten

58762 Altena

[www.karsten-carports.de](http://www.karsten-carports.de)

Geehrter Kunde. Wir freuen uns, dass Sie sich für eines unserer Produkte entschieden haben.

Bevor Sie mit dem Aufbau dieser Brücke beginnen erlauben wir uns folgenden Hinweis:

Holz ist ein Naturprodukt. Trotz sorgfältiger Verarbeitung können nach dem Herstellungsprozess beim Trocknen Risse und Unebenheiten entstehen. Zu Ihrem eigenen Schutz tragen Sie bei der Montage bitte Handschuhe.

Wir wünschen Ihnen bei der Montage gutes Gelingen und viel Freude an Ihrer Brücke.

- Schritt 1: Bogenkonstruktion zusammenbauen
- Schritt 2: Geländerpfosten anbringen
- Schritt 3: 2 Stück Bodenbelag aufschrauben
- Schritt 4: Brücke über den Teich schieben
- Schritt 5: Bodenbelag komplett montieren
- Schritt 6: Geländer fertigstellen



# KARSTEN

## Carports - Wintergärten

58762 Altena

[www.karsten-carports.de](http://www.karsten-carports.de)

### Stückliste

Nr.	Artikel	Abmessung	Anzahl
01	Tragebögen	6 X 17 X 320 cm	2
02	Querstreben	8 X 12 X 88 cm	2
03	Auflager	4 X 8 X 100 cm	2
04	Geländerpfosten	7 X 7 X 104 cm	6
05	Handlauf	7 X 10 X 320 cm	2
06	Mittelsteg	3 X 10 X 320 cm	2
07	Bodenbelag	5,7 X 7,5 X 100 cm	40
08	Schlüsselschrauben	10 X 100 mm	8
09	Unterlegscheiben		20
10	Schloßschrauben	M 10 X 140 mm	12
11	Hutmuttern	M 10	12
12	Edelstahl Spax	5 X 70 mm	24
13	Edelstahl Spax	6 X 120 mm	160
14	Ankernägel	4 X 40 mm	48
15	Nylondübel	Durchmesser 14 mm	4
16	Abstandhalter aus Kunststoff für Bodenbelag		2

# KARSTEN

## Carports - Wintergärten

58762 Altena

[www.karsten-carports.de](http://www.karsten-carports.de)

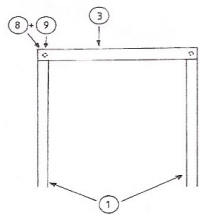
### Schritt 1: Bogenkonstruktion zusammenbauen

Legen Sie die beiden Tragebögen auf einen ebenen Untergrund, Überhöhung nach unten. Die vormontierten Balkenschuhe müssen zueinander zeigen.

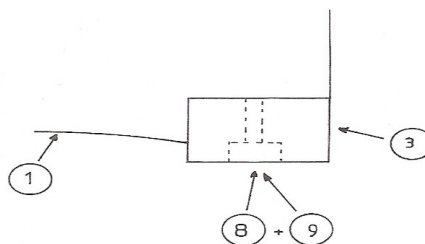
Befestigen Sie die Auflager Pos. 03 mit Schrauben und Unterlegscheiben Pos. 08 und 09 in den Aussparungen der Tragebögen. Drehen Sie die Konstruktion um, Überhöhung nach oben.

Die Tragebögen müssen im rechten Winkel zum Auflager liegen. Legen Sie nun die Streben von Pos. 02 in die Balkenschuhe ein. Achten Sie darauf, dass die Streben an den Tragebögen anliegen. Verwenden Sie eine Schraubzwinde, um die Tragebögen zusammen zu pressen, bis die Querstreben an liegen.

Nageln Sie die Streben mit den Nägeln von Pos. 14 in den Balkenschuhen fest.



Detail Tragebögen / Auflager  
Ansicht von unten





# KARSTEN

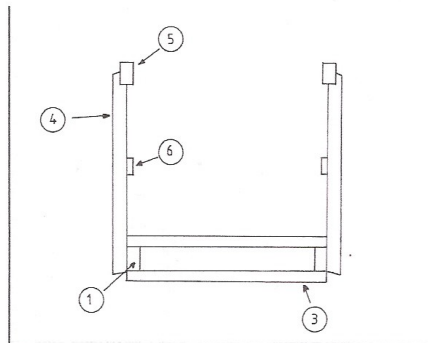
## Carports - Wintergärten

58762 Altena

[www.karsten-carports.de](http://www.karsten-carports.de)

### Schritt 2: Geländerpfosten anbringen

Die Geländerpfosten sind, sowohl an den Pfosten, als auch an den Tragebögen mit Nummern versehen. Pfosten Nummer 1 an Position 1 des Tragebogens befestigen, Pfosten Nummer 2 an Position 2 usw. Stecken Sie von innen die Schloßschrauben Pos. 10 durch den Tragebogen und schieben den Pfosten von außen auf die Schrauben, bis er an dem Tragebogen anliegt. Die Aussparung oben an den Pfosten muß nach innen zeigen. Stecken Sie je eine Unterlegscheibe Pos. 09 auf die Schrauben und machen Sie die Pfosten mit Hutmuttern Pos. 11 fest.



### Schritt 3: 2 Stück Bodenbelag aufschrauben

Schrauben Sie jeweils am Ende der Tragebögen eine Bohle des Bodenbelages Pos. 07 mit Edelstahlschrauben Pos. 13 fest. Achten Sie darauf, dass die Bohlen in der Länge nicht über die Tragebögen hinausstehen.

# KARSTEN

Carports - Wintergärten

58762 Altena

[www.karsten-carports.de](http://www.karsten-carports.de)

## Schritt 4: Brücke über den Teich schieben

Legen Sie an der Stelle, wo die Brücke stehen soll, zwei stabile, tragfähige Kanthölzer über den Teich und sichern diese gegen Verrutschen. Abstand zwischen den Kanthölzern mindestens 70 cm. **Vorsicht !!!!** Wenn die Hölzer verrutschen kann die Brücke in den Teich fallen. Halten Sie daher ein besonderes Augenmerk auf die Sicherung der Kanthölzer.

Stellen Sie sich mit 2 Personen, jeweils einer links und einer rechts, neben die Brücke. Heben Sie die Brücke mit einem Auflager auf die Kanthölzer.

Nun können Sie die Brücke langsam und gerade auf den Kanthölzern über den Teich schieben.

Zum Entfernen der Hölzer heben Sie die Brücke an einer Seite am Bodenbelagsbrett hoch und legen unter die Auflager etwas unter, was höher ist als die Kanthölzer, z. B. Pflastersteine oder Holzscheite. Wenn beide Enden der Brücke unterbaut sind können Sie die Kanthölzer herausziehen und danach das Unterbaumaterial wieder entfernen.



# KARSTEN

## Carports - Wintergärten

58762 Altena

[www.karsten-carports.de](http://www.karsten-carports.de)

### Schritt 5: Bodenbelag komplett montieren

Bevor Sie den Bodenbelag fertig stellen, schrauben Sie die beiden bereits aufgeschraubten Bohlen wieder ab. Vergewissern Sie sich noch einmal, dass die Tragebögen und die Auflager im rechten Winkel zueinander stehen. Dübeln Sie nun die Brücke durch die Auflager mit den Schlüsselschrauben und einer Unterlegscheibe darunter am Untergrund fest.

**Vorsicht !!!!! Verwenden Sie unter keinen Umständen eine Maschine mit einem Elektrokabel daran.**

Beginnen Sie nun an einem Ende der Brücke den Belag aufzuschrauben. Zwischen jeder Bohle legen Sie auf jeder Seite einen Abstandhalter. Wenn die Hälfte des Belages angebracht ist messen Sie über beiden Tragebögen die Entfernung zum anderen Ende der Brücke.

Sollte die Entfernung nicht gleich sein können Sie die Abstände zwischen den Bohlen leicht variieren, damit sie am anderen Ende wieder parallel zum Ende der Brücke auszukommen.

Die letzten 8 - 10 Bohlen legen Sie zunächst alle nur lose auf, ohne sie festzuschrauben. So können Sie die Breite der Fugen noch etwas verändern, um am Ende der Brücke auch mit der letzten Bohle exakt auszukommen.

# KARSTEN

## Carports - Wintergärten

58762 Altena

[www.karsten-carports.de](http://www.karsten-carports.de)

### Schritt 6: Geländer fertigstellen

**Vorsicht !!!!! Verwenden Sie unter keinen Umständen eine Maschine mit einem Elektrokabel daran.**

Legen Sie einen Handlauf in die oberen Aussparungen der Geländerpfosten und fixieren Sie ihn mit zwei Zwingen.

Achten Sie darauf, dass das Ende des Handlaufes senkrecht über dem Ende des Tragebogens ist.

Bohren Sie je Geländerpfosten zweimal mit einem 6 mm Holzbohrer seitlich durch den Pfosten und schrauben den Handlauf mit Schrauben von Pos. 12 fest.

Der Mittelsteg wird von der begehbaren Seite des Steges an die Geländerpfosten geschraubt. An beiden Enden der Brücke beträgt der Abstand Oberkante Bodenbelag bis Unterkante Mittelsteg = 35 cm.